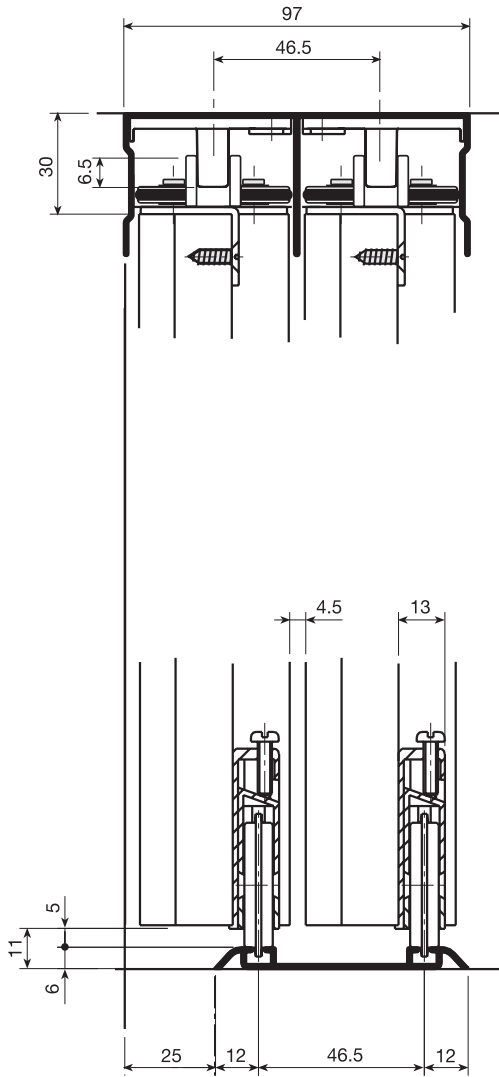
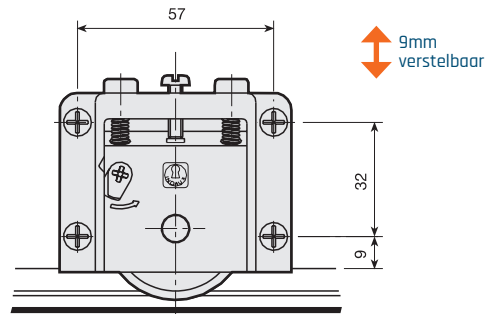
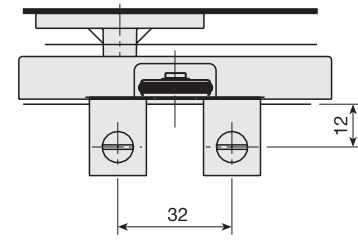


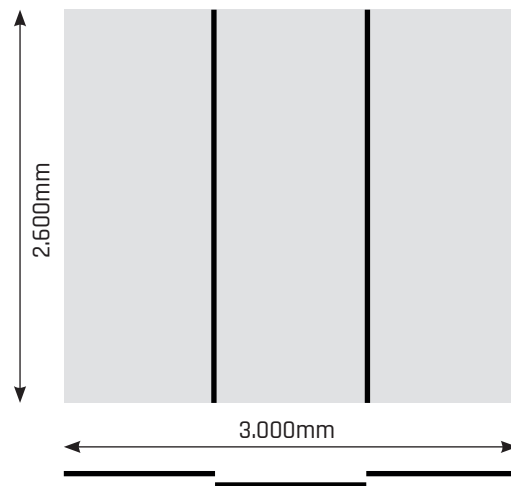
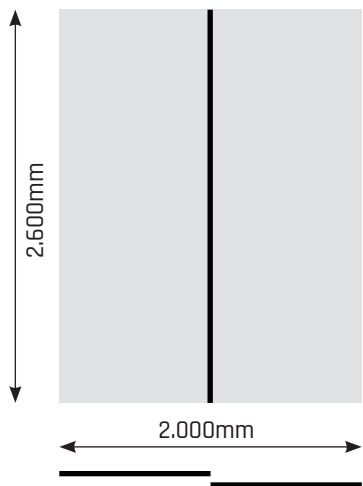
plaathoogte berekening



boorpatroon



junior 2s - voorbeeld plaatbreedte berekening - greeplijst type a en b



junior 2-s type a plaatbreedte berekening

2-deurs kast

Aantal overlappen van deuren = 1

Totale breedte	2000mm
Overlap	1 x 20mm = 20mm +
Opgeteld	2020mm
Aantal deuren	2 ÷
Buitenwerkse deurbreedte	1010mm
Werkdikte greeplijst per deur	2 x 10mm = 20mm -
Plaatbreedte per deur	990mm

3-deurs kast

Aantal overlappen van deuren = 2

Totale breedte	3000mm
Overlap	2 x 20mm = 40mm +
Opgeteld	3040mm
Aantal deuren	3 ÷
Buitenwerkse deurbreedte	1014mm
Werkdikte greeplijst per deur	2 x 10mm = 20mm -
Plaatbreedte per deur	994mm

junior 2-s type b plaatbreedte berekening

2-deurs kast

Aantal overlappen van deuren = 1

Totale breedte	2000mm
Overlap	1 x 20mm = 20mm +
Opgeteld	2020mm
Aantal deuren	2 ÷
Buitenwerkse deurbreedte	1010mm
Paneel breedte per deur	1010mm

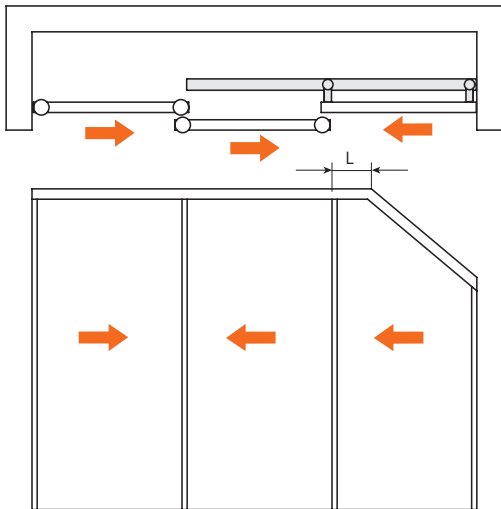
3-deurs kast

Aantal overlappen van deuren = 2

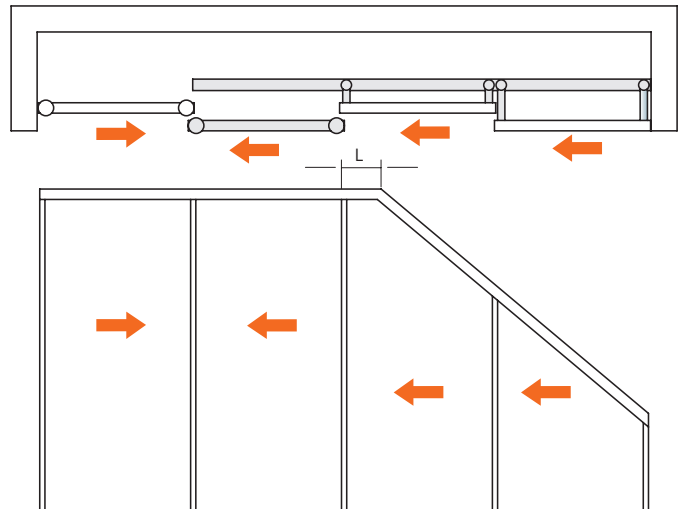
Totale breedte	3000mm
Overlap	2 x 20mm = 40mm +
Opgeteld	3040mm
Aantal deuren	3 ÷
Buitenwerkse deurbreedte	1014mm
Paneel breedte per deur	1014mm

junior 2s - montage handleiding - schuine deur beslag

3 deurskast met 1 schuine deur



4 deurskast met 2 schuine deuren



bij gedeeltelijk schuine deuren

- L groter dan 260mm.: 2 gewone bovengeleiders kunnen aan de deur gemonteerd worden.
- L kleiner dan 260mm.: 2 verstelbare schuine deur beugels zullen gebruikt moeten worden.

In het geval dat er op meer dan 1 deur schuine deur beugels gemonteerd worden, kunnen deze gebruik maken van dezelfde schuine deurrail. Ook is het mogelijk deze deuren ieder in een eigen rail te laten lopen. Dit is afhankelijk van de hoogte en breedte van de deur.

De verstelbare beugels worden met 2 bijgeleverde schroeven in de groef van het borstelprofiel geschroefd.

schuine deur beslag met junior 2 greeplijst type a

